

# Backöfen

## H 7860-60 BP mit Pyrolyse

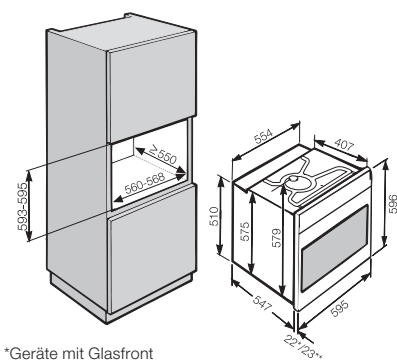


Nischenhöhe  
600 mm



Typ-/Verkaufsbezeichnung	H 7860-60 BP
<b>Design</b>	
ArtLine/PureLine/VitroLine/Universal	-/●/●/-
Grifflos/Regler versenkbar	-/-
<b>Genussvorteile</b>	
TasteControl	●
Kabelloses Speisethermometer/Speisethermometer	●/-
Schnellaufheizen/Crisp function	●/●
<b>Betriebsarten</b>	
Heissluft plus/Eco-Heissluft/Intensivbacken/Auftauen	●/●/●/●
Ober-/Unterhitze/Unterhitze/Oberhitze	●/●/●
Grill/Grill klein/Umluftgrill	●/●/●
Klimagaren	●
Automatikprogramme	●
Bratautomatic/Niedertemperaturgaren	●/●
<b>Bedienkomfort</b>	
Display	M Touch
Annäherungssensor MotionReact	●
FoodView	●
SoftOpen/SoftClose	●/●
Touch2Open	-
MultiLingua	●
Zeitlich programmierbarer Dampfstoß	●
Tageszeitanzeige/Anzeige Datum/Kurzzeitwecker	●/●/●
Programmierung Garzeitanfang/-ende/-dauer	●/●/●
Ist-/Soll-/Vorschlagstemperatur	●/●/●
Eigene Programme/Individuelle Einstellungen	20/●
Sabbat Programm	●
Geräteschublade (optional beheizbar mit Modul HSH 4000)	-
<b>Effizienz und Nachhaltigkeit</b>	
Energieeffizienzklasse (A++ - A)	A+
Restwärmenutzung	●
<b>Pflegekomfort</b>	
Garraum mit PerfectClean und katalytischer Rückwand	-
Pyrolytische Selbstreinigung	●
Katalysator	●
CleanGlass Tür	●
Grillheizkörper abklappbar	●
<b>Hausgerätevernetzung</b>	
Miele@home/MobileControl	●/●
RemoteService/SuperVision-Anzeige	●/●
<b>Sicherheit</b>	
Gerätekühlsystem mit kühler Front/Türkontaktschalter	●/●
Sicherheitsausschaltung/Inbetriebnahmesperre	●/●
<b>Technische Daten</b>	
Garraumvolumen in l/Anzahl der Einschubebenen	76/5
Beleuchtung	BrilliantLight
Temperaturregelung in °C	30 – 300
Nischenmasse in mm (B x H x T)	560 – 568 x 590 – 595 x 550
Gesamtanschlusswert in kW/Spannung in V/Absicherung in A	3,5/400 2N~/10
<b>Mitgeliefertes Zubehör</b>	
Backblech/Universalblech mit PerfectClean	1/1
Combirost ohne/mit PerfectClean/pyrolysetauglich	-/-/1
FlexiClip-Vollauszug ohne/mit PerfectClean/pyrolysetauglich	-/-/1
Aufnahmegitter ohne/mit PerfectClean/pyrolysetauglich	-/-/●
Gutschein für Kochbuch	●

Backöfen (EURO-60 cm)  
H 7860-60 BP/BPX, H 7660-60 BP,  
H 7460-60 BP, H 7264-60 B,  
H 2860-60 B/BP, H 2265-1-60 B/BP



\*Geräte mit Glasfront  
\*\*Geräte mit Metallfront

Detaillierte Einbauskizzen unter [www.miele.ch/einbauskizzen](http://www.miele.ch/einbauskizzen)  
 Stand: Oktober 2020  
**Miele Herde Backöfen**